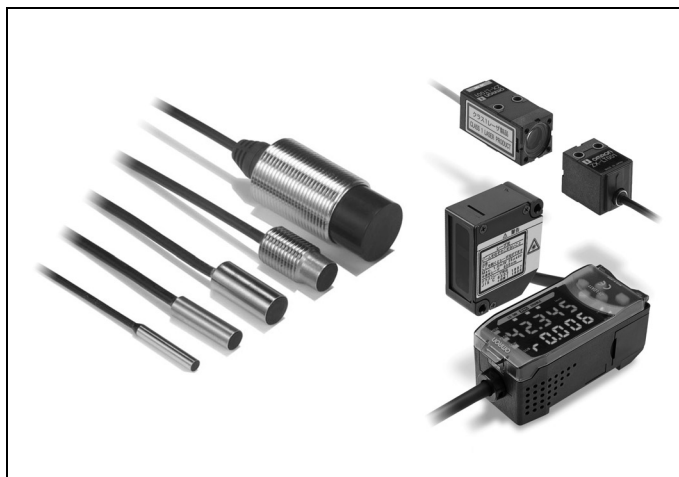


Nagy pontosságú pozíciómérő eszközök

- Kétsoros kijelzővel ellátott erősítő
- 2 µm-es ismétlési pontosság (lézeres)
1 µm-es ismétlési pontosság (induktív)
- 500 mm-es maximális mérési távolság (lézeres)
7 mm-es maximális mérési távolság (induktív)
- Számítógépes konfigurációs szoftver
- Vastagságmérési funkció (lézeres)



Típusválaszték

Szenzorok - lézeres

Érzékelő fejek (távolságmérő)

| Optikai rendszer | Fénypont alakja | Érzékelési távolság | Felbontás ¹ | Típus |
|----------------------|-----------------|---------------------|------------------------|-----------|
| Szórt visszaverődés | Pontszerű | 40 ± 10 mm | 2 µm | ZX-LD40 |
| | | 100 ± 40 mm | 16 µm | ZX-LD100 |
| | | 300 ± 200 mm | 300 µm | ZX-LD300 |
| | Vonal alakú | 40 ± 10 mm | 2 µm | ZX-LD40L |
| | | 100 ± 40 mm | 16 µm | ZX-LD100L |
| | | 300 ± 200 mm | 300 µm | ZX-LD300L |
| Tükrös visszaverődés | Pontszerű | 30 ± 2 mm | 0,25 µm | ZX-LD30V |
| | Vonal alakú | | | ZX-LD30VL |


¹ 4096-szoros átlagolás mellett.

Érzékelő fejek (adó-vevős)

| Optikai rendszer | Mérési tartomány | Érzékelési távolság | Felbontás ¹ | Típus |
|------------------|------------------|---------------------|------------------------|----------|
| Adó-vevős | 1 mm | 0 ... 2000 mm | 4 µm | ZX-LT001 |
| | 5 mm | | | ZX-LT005 |
| | 10 mm | 0 ... 500 mm | | ZX-LT010 |

¹ 64-szeres átlagolás mellett.

Erősítő egység

| Kialakítás ¹ | Tápfeszültség | Kimenet típusa | Típus |
|---|---------------|----------------|----------|
|  | DC | NPN | ZX-LDA11 |
| | | PNP | ZX-LDA41 |


¹ Az érzékelő fejekhez megfelelő csatlakozás.

Szenzorok - induktív

Érzékelő fejek

| Kialakítás | Méret | Érzékelési távolság | Felbontás ¹ | Típus |
|--------------------|------------------|---------------------|------------------------|-----------|
| Síkba nem építhető | átm. 3 x 18 mm | 0,5 mm | 1 µm | ZX-EDR5T |
| | átm. 5,4 x 18 mm | 1 mm | | ZX-ED01T |
| | átm. 8 x 22 mm | 2 mm | | ZX-ED02T |
| Síkba építhető | M10 x 22 mm | 2 mm | | ZX-EM02T |
| | M18 x 46,3 mm | 7 mm | | ZX-EM07MT |


Erősítő egység

| Kialakítás ¹ | Tápfeszültség | Kimenet típusa | Típus |
|---|---------------|----------------|----------|
|  | DC | NPN | ZX-EDA11 |
| | | PNP | ZX-EDA41 |

¹ Az érzékelő fejekhez megfelelő csatlakozás.

Kiegészítők (külön rendelendők)



Kalkulációs egység

| Kialakítás | Típus |
|---|---|
|  | ZX-CAL |
| | ZX-CAL2 (három vagy több érzékelőfej csatlakoztatásához) |

90°-os fordító adapter (lézeres érzékelő fejekhez)

| Kialakítás | Felhasználható érzékelő fejek | Típus |
|---|-------------------------------|---------|
|  | ZX-LT001 | ZX-XF12 |
| | ZX-LT005 | |
| | ZX-LT010 | ZX-XF22 |

SmartMonitor Szenzor konfiguráló eszköz személyi számítógépek csatlakoztatásához

| Kialakítás | Megnevezés | Típus |
|--|--|----------|
|  | ZX-sorozat kommunikációs interfész egység | ZX-SF11 |
|  | ZX-sorozat kommunikációs interfész egység + ZX-sorozat szenzor konfiguráló szftver | ZX-SFW11 |
| + CD-ROM | | |
| CD-ROM | ZX-sorozat szenzor konfiguráló szftver | ZX-SW11E |

Hosszabító kábelek

| Kábel hossz | Típus | Mennyiség |
|-------------|---------|--|
| 1 m | ZX-XC1A | 1 |
| 4 m | ZX-XC4A | |
| 8 m | ZX-XC8A | |
| 9 m | ZX-XC9A | (Csak a ZX-LDXX fejekkel használható.) |

Műszaki adatok

Lézeres érzékelő fejek (távolságmérő)

| Típus | ZX-LD40 | ZX-LD100 | ZX-LD300 | ZX-LD30V | ZX-LD40L | ZX-LD100L | ZX-LD300L | Z3X-LD30VL |
|------------------------------|--|----------------------------|---------------------------|---|--|---------------------------|---------------------------|---|
| Optikai rendszer | Szórt visszaverődés | | | Tükrös visszaverődés | Szórt visszaverődés | | | Tükrös visszaverődés |
| Fényforrás (hullámhossz) | Látható fényű félvezető lézer (hullámhossz: 650 nm, kimeneti teljesítmény: 1 mW max.; Class 2) | | | | | | | |
| Bázis pont | 40 mm | 100 mm | 300 mm | 30 mm | 40 mm | 100 mm | 300 mm | 30 mm |
| Mérési tartomány | ± 10 mm | ± 40 mm | ± 200 mm | ± 2 mm | ± 10 mm | ± 40 mm | ± 200 mm | ± 2 mm |
| Fénypont alakja | Pontszerű | | | | Vonal alakú | | | |
| Fénypont mérete ¹ | 50 µm átm. | 100 µm átm. | 300 µm átm. | 75 µm átm. | 75 µm x 2 mm | 150 µm x 2 mm | 450 µm x 2 mm | 100 µm x 1,8 mm |
| Felbontás ² | 2 µm | 16 µm | 300 µm | 0,25 µm | 2 µm | 16 µm | 300 µm | 0,25 µm |
| Linearitás ³ | ± 0,2% FS (30 - 50 mm) | ± 0,2% FS (80 - 120 mm) | ± 2% FS (200 - 400 mm) | ± 0,2% FS (28 - 32 mm) | ± 0,2% FS (32 - 48 mm) | ± 0,2% FS (80 - 120mm) | ± 2% FS (200 - 400 mm) | ± 0,2% FS (28 - 32 mm) |
| Hőmérséklet karakterisztika | ±0,03% FS/°C (kivétel a ZX-LD300 és ZX-LD300L, melyek ±0,1% FS/°C.) | | | | | | | |
| Külső fény elnyomás | Izzó lámpa: 3,000 lux max. (vevő oldalon) | | | | | | | |
| Környezeti hőmérséklet | Működési: 0 ... 50°C, Tárolási: -15 ... 60°C (jegesedés és páralecsapódás nélkül) | | | | | | | |
| Páratartalom | Működési és tárolási: 35% ... 85% (kondenzáció nélkül) | | | | | | | |
| Szigetelési ellenállás | 20 MΩ min. 500 VDC-on | | | | | | | |
| Átütési szilárdság | 1,000 VAC, 50/60 Hz 1 min-ig | | | | | | | |
| Rezgésállóság | 10 ... 150 Hz, 0,7 mm dupla amplitúdójú rezgés 80 percig X, Y, és Z irányból | | | | | | | |
| Ütésállóság | 300 m/s ² 3 alkalommal mind a hat irányból | | | | | | | |
| Védettség | IEC60529, IP50 | | | IEC60529, IP40 | IEC60529, IP50 | | | IEC60529, IP40 |
| Bekötés | 500 mm hosszú beöntött kábel, a végén csatlakozóval | | | | | | | |
| Tömeg | Kb. 150 g | | | Kb. 250 g | Kb. 150 g | | | Kb. 250 g |
| Alapanyag | Ház: PBT (polybutylene terephthalate), Fedél: alumínium, Optika: üveg | | | Ház és fedél: alumínium, Optika: üveg | Ház: PBT (polybutylene terephthalate), Fedél: alumínium, Optika: üveg | | | Ház és fedél: alumínium, Optika: üveg |
| Tartozékok | Kezelési utasítás (angol), Lézer figyelmeztető címke (angol) | | | | | | | |

- Fénypont méret: A fénypont mérete a fénypont erősségének 1/2-e (13,5%) a bázisponton. Téves mérést okozhat, ha a fénypont külső környezetében található tárgy sokkal jobb fényvisszaverő képességgel rendelkezik mint fénypont alatt található tárgy maga.
- Felbontás: A felbontás a ZX-LDA egység analóg kimenetének ingadozása ($\pm 3 \sigma$). (A felbontást standard tárggyal (fehér kerámia), 4096-os átlagolás mellett határozták meg.) A felbontás álló munkadarabhoz viszonyított ismétlési pontosság, nem a távolság mérés pontossága. A felbontás értéke változhat erős elektromágneses zavarok esetén.
- Linearitás: A linearitás az analóg kimenet eltérése az ideális egyenes vonalhoz képest standard mérés esetén. A linearitás értékét befolyásolja a tárgyak felületi minősége.

Megjegyzés:

Erősen tükröződő tárgyak mérési hibát okozhatnak a szórt visszaverődéses mérő fejeknél.

Lézeres érzékelő fejek (Adó-vevős)

| Típus | ZX-LT001 | | ZX-LT005 | ZX-LT010 |
|-----------------------------|--|-----------------------------|-------------------------|------------------------|
| Optikai rendszer | Adó-vevős | | | |
| Fényforrás (hullámhossz) | Látható fényű félvezető lézer (hullámhossz: 650 nm, kimeneti teljesítmény: 1 mW max.; Class 1) | | | |
| Mérési tartomány | 1 mm-es átmérő. | 1 ... 2,5 mm-es átmérő | 5 mm | 10 mm |
| Mérési távolság | 0 ... 500 mm | 500 ... 2,000 mm | 0 ... 500 mm | |
| Minimális tárgyméret | 8 µm átm. (átlátszó) | 8 ... 50 µm átm. (átlátszó) | 0,05 mm átm. (átlátszó) | 0,1 mm átm. (átlátszó) |
| Felbontás ¹ | 4 µm ² | --- | 4 µm ³ | |
| Hőmérséklet karakterisztika | 0,2 % FS/°C | | | |
| Külsőfény elnyomás | Izzó lámpa: 3,000 lux max. (a vevő oldalon) | | | |
| Környezeti hőmérséklet | Működési: 0 ... 50°C, tárolási: -25 ... 70°C (jegesedés nélkül) | | | |
| Védettség | IEC60529, IP40 | | | |
| Bekötés | 500 mm hosszú beöntött kábel, a végén csatlakozóval | | | |
| Kábelhossz | 10 m-ig bővíthető speciális hosszabító kábellel | | | |
| Alapanyag | Ház: Polyether imide, Fedél: Polycarbonate, Optika: üveg | | | |
| Meghúzási nyomaték | 0,3 Nm max. | | | |

1. Felbontás: A felbontás a ZX-LDA egység analóg kimenetének ingadozása ($\pm 3\sigma$).
2. 64-es átlagolás mellett. 32-es átlagolás mellett 5 µm. (1 mm-es tárggyal mérve a mérési tartomány közepén.)
3. 64-es átlagolás mellett. 32-es átlagolás mellett 5 µm.

Lézeres erősítő egység

| Típus | ZX-LDA11 | ZX-LDA41 |
|--|--|---|
| Mérési ciklus | 150 µs | |
| Lehetséges átlagolási ciklusszám ¹ | 1, 2, 4, 8, 16, 32, 64, 128, 256, 512, 1024, 2048, vagy 4096 | |
| Hőmérséklet karakterisztika | Tárgyreflexiós szenzor fej csatlakoztatásakor: 0,01% FS/°C, Adó-vevős szenzor fej csatlakoztatásakor: 0,1% FS/°C | |
| Lineáris analóg kimenet ² | 4 ... 20 mA/FS, Max. terhelő ellenállás: 300 Ω, ± 4 V (± 5 V, 1 ... 5 V ³), kimeneti impedancia: 100 Ω | |
| Komparátor kimenet (3 kimenet: HIGH/PASS/LOW) | NPN nyitott kollektoros kimenet, 30 VDC, 50 mA max. Maradék feszültség: 1.2 V max. | PNP nyitott kollektoros kimenet, 30 VDC, 50 mA max. Maradék feszültség: 2 V max. |
| Laser OFF bemenet, zero-törlés bemenet, időzítő bemenet, törlő input | ON: a 0 V ponttal rövidrezárva vagy max. 1,5 V OFF: Nyitva (szivárgó áram: 0,1 mA max.) | ON: a 24 V ponttal rövidrezárva vagy max. 1,5 V OFF: Nyitva (szivárgó áram: 0,1 mA max.) |
| Funkciók | Mérési érték kijelzés, komparáló szintek / analóg kimenet / bejövő fényerősség / felbontás kijelzés, skálázás, fordított kijelzés, ECO mód, minta tartás, felsőérték tartás, alsóérték tartás, csúcstól csúcsig tartás, intenzitás mód, zero-törlés, inicializálás, bekapcsolás késleltetés, kikapcsolás késleltetés, impulzus kimenet, eltérés / érzékenység állítás, komparálási értékek beállítása, pozíció betanítás, automatikus betanítás, kapcsolási hiszterézis, mérésindító bemenet, törlő bemenet, (A-B) kalkuláció ⁴ , (A+B) kalkuláció ⁴ , interferencia védelem ⁴ , lézer élettartam figyelés, billentyűzet tiltás | |
| Kijelzés | High (narancs), pass (zöld), low (sárga), 7-szegmenses főkijelző (piros), 7-szegmenses alkijelző (sárga), lézer ON (zöld), zero-törlés (zöld), engedélyezés (zöld) | |
| Tápfeszültség | 12 ... 24 VDC $\pm 10\%$, hullámosság (p-p): 10% max. | |
| Áramfelvétel | 200 mA max. (mérőfejjel együtt) | |
| Környezeti hőmérséklet | Működési: 0 ... 50°C, tárolási: -15 ... 60°C (jegesedés nélkül) | |
| Páratartalom | Működési és tárolási: 35% ... 85% (páralecsapódás nélkül) | |
| Szigetelési ellenállás | 20 MΩ min. 500 VDC | |
| Átütési szilárdság | 1,000 VAC, 50/60 Hz 1 percig | |
| Rezgésállóság | 10 ... 150 Hz, 0,7-mm dupla amplitúdójú rezgés 80 percig X, Y és Z irányból | |
| Ütésállóság | 300 m/s ² 3 alkalommal mind a hat irányból | |
| Bekötés | Táp és I/O: beöntött kábeles (kábelhossz 2 m) Érzékelő fej: 100 mm hosszú beöntött kábel, a végén csatlakozóval | |
| Alapanyag | Ház: PBT (polybutylene terephthalate), fedél: Polycarbonate | |

1. Az analóg kimenet megszólalási ideje: mérési ciklus x (átlagolás + 1).
A komparáló kimenetek megszólalási ideje: mérési ciklus x (átlagolás + 1).
2. A kimenet átkapcsolható áram vagy feszültség kimeneti állapotba a készülék alján található kapcsoló segítségével.
3. A -5 ... +5 V-os tartományban állítható.
4. Kalkulációs modul szükséges.

Induktív érzékelő fejek

| Típus | ZX-EDR5T | ZX-ED01T | ZX-ED02T/EM02T | ZX-EM07MT |
|---|--|--|----------------|----------------|
| Mérési tartomány | 0 ... 0,5 mm | 0 ... 1 mm | 0 ... 2 mm | 0 ... 7 mm |
| Érzékelendő tárgy | Ferromágneses anyagú | | | |
| Standard tárgy | 18 x 18 x 3 mm | | 30 x 30 x 3 mm | 60 x 60 x 3 mm |
| Felbontás ¹ | 1 µm | | | |
| Linearitás ² | ± 0,5% FS | | | |
| Analóg kimeneti tartomány | Megegyezik a mérési tartomány értékével. | | | |
| Hőmér. karakterisztika | 0,15 % FS/°C | 0,07 % FS/°C | | |
| Környezeti hőmérséklet (jegesedés nélkül) | Működési: 0 ... 50°C Tárolási: 0 ... 50°C | Működési: -10 ... 60°C Tárolási: -20 ... 70°C | | |
| Páratartalom | Működési és tárolási: 35% ... 85% (kondenzáció nélkül) | | | |
| Szigetelési ellenállás | 50 MΩ min. 500 VDC-on | | | |
| Atütési szilárdság | 1,000 VAC, 50/60 Hz 1 min-ig | | | |
| Rezgésállóság | 10 ... 55 Hz, 1,5 mm dupla amplitúdójú rezgés 120 percig X, Y, és Z irányból | | | |
| Ütésállóság | 500 m/s ² 3 alkalommal mind a hat irányból | | | |
| Védettség | IEC60529, IP65 | IEC60529, IP67 | | |
| Bekötés | Kábeles (kábel hossz: 2 m) | | | |
| Tömeg | kb. 120 g | kb. 140 g | | |
| Alapanyag | Érzékelő felület: hőálló ABS, Előerősítő: PES | | | |
| | Ház: réz | Ház: rozsdamentes acél | Ház: réz | |

- Felbontás: A felbontás a ZX-EDA egység analóg kimenetének ingadozása ($\pm 3 \sigma$). (A felbontást standard tárggyal, 4096-os átlagolás mellett határozták meg.) A felbontás álló munkadarabhoz viszonyított ismétlési pontosság, nem a távolság mérés pontossága. A felbontás értéke változhat erős elektromágneses zavarok esetén.
- Linearitás: A linearitás az analóg kimenet eltérése az ideális egyenes vonalhoz képest standard mérés esetén.

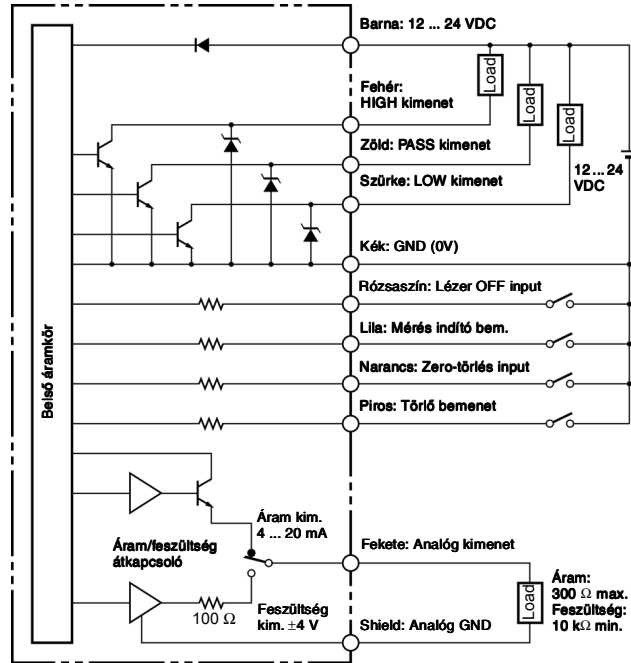
Induktív erősítő egység

| Típus | ZX-EDA11 | ZX-EDA41 |
|---|---|--|
| Mérési ciklus ideje | 150 µs | |
| Lehetséges átlagolási ciklusszám ¹ | 1, 2, 4, 8, 16, 32, 64, 128, 256, 512, 1024, 2048, vagy 4096 | |
| Lineáris analóg kimenet ² | 4 ... 20 mA/FS, Max. terhelő ellenállás: 300 Ω, ± 4 V (± 5 V, 1 ... 5 V ³), kimeneti impedancia: 100 Ω | |
| Komparátor kimenet (3 kimenet: HIGH/PASS/LOW)*1 | NPN nyitott kollektoros kimenet, 30 VDC, 50 mA max. Maradék feszültség: 1.2 V max. | PNP nyitott kollektoros kimenet, 30 VDC, 50 mA max. Maradék feszültség: 2 V max. |
| Zero-törlés bemenet, időzítő bem., törlő bem. | ON: a 0 V ponttal rövidre zárva vagy max. 1,5 V OFF: Nyitva (szivárgó áram: 0,1 mA max.) | ON: a 24 V ponttal rövidre zárva vagy max. 1,5 V OFF: Nyitva (szivárgó áram: 0,1 mA max.) |
| Funkciók | Mérési érték kijelzés, komparáló szintek / analóg kimenet / felbontás kijelzés, skálázás, fordított kijelzés, ECO mód, minta tartás, átlag tartás, felsőérték tartás, alsóérték tartás, csúcstól csúcsgig tartás, intenzitás mód, zero-törlés, inicializálás, bekapcsolás késleltetés, kikapcsolás késleltetés, eltérés / érzékenység állítás, komparálási értékek beállítása, pozíció betanítás, automatikus betanítás, kapcsolási hiszterézis, mérésindító bemenet, törlő bemenet, K-(A+B) kalkuláció ⁴ , (A-B) kalkuláció ⁴ , (A+B) kalkuláció ⁴ , interferencia védelem ⁴ , szenzor csatlakozás figyelés, billentyűzet tiltás | |
| Kijelzés | High (narancs), pass (zöld), low (sárga), 7-szegmenses főkijelző (piros), 7-szegmenses alkijelző (sárga), tápfeszültség ON (zöld), zero-törlés (zöld), engedélyezés (zöld) | |
| Tápfeszültség | 12 ... 24 VDC $\pm 10\%$, hullámosság (p-p): 10% max. | |
| Aramfelvétel | 140 mA max. (mérőfejjel együtt 24 VDC tápfeszültség esetén) | |
| Környezeti hőmérséklet | Működési és tárolási: 0 ... 50°C (jegesedés nélkül) | |
| Páratartalom | Működési és tárolási: 35% ... 85% (kondenzáció nélkül) | |
| Szigetelési ellenállás | 20 MΩ min. 500 VDC | |
| Atütési szilárdság | 1,000 VAC, 50/60 Hz 1 percig | |
| Rezgésállóság | 10 - 150 Hz, 0,7-mm dupla amplitúdójú rezgés 80 percig X, Y és Z irányból | |
| Ütésállóság | 300 m/s ² 3 alkalommal mind a hat irányból | |
| Bekötés | Táp és I/O: beöntött kábeles (kábelhossz 2 m) Érzékelő fej: 100 mm hosszú beöntött kábel, a végén csatlakozóval | |
| Tömeg | kb. 350 g | |
| Alapanyag | Ház: PBT (polybutylene terephthalate), fedél: Polycarbonate | |

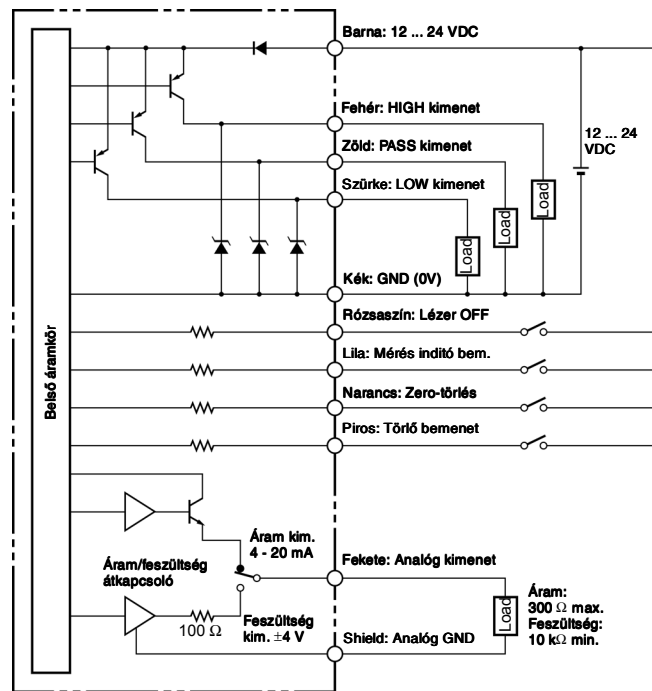
- Az analóg kimenet reagálási sebessége: mérési ciklus x (átlagolás + 1). A komparáló kimenetek reagálási sebessége: mérési ciklus x (átlagolás + 1).
- A kimenet átkapcsolható áram vagy feszültség kimeneti állapotba a készülék alján található kapcsoló segítségével.
- A -5 ... +5 V-os tartományban állítható.
- Kalkulációs modul szükséges.

Bekötés

NPN Erősítő egység: ZX-LDA11, ZX-EDA41

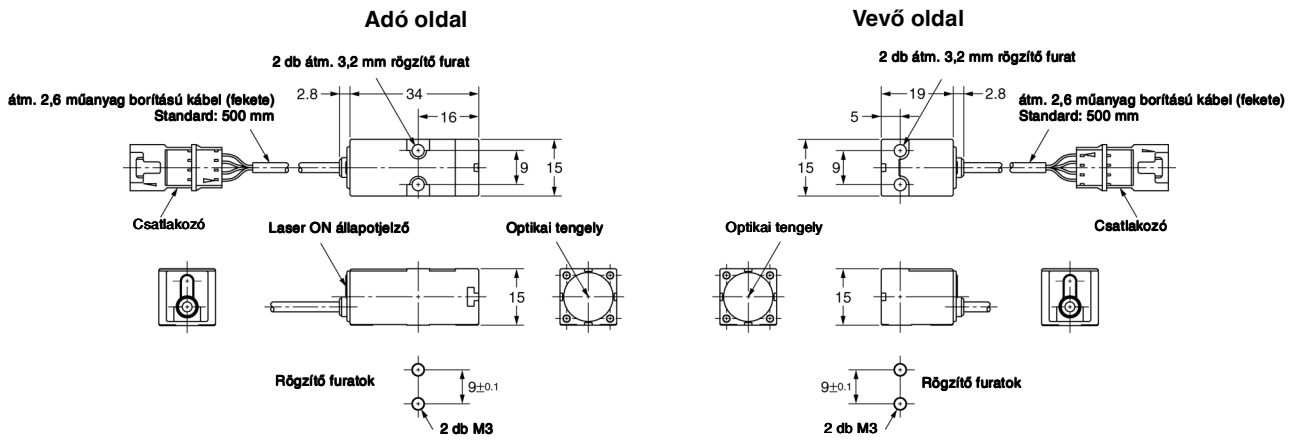


PNP Erősítő egység: ZX-LDA41, ZX-EDA11

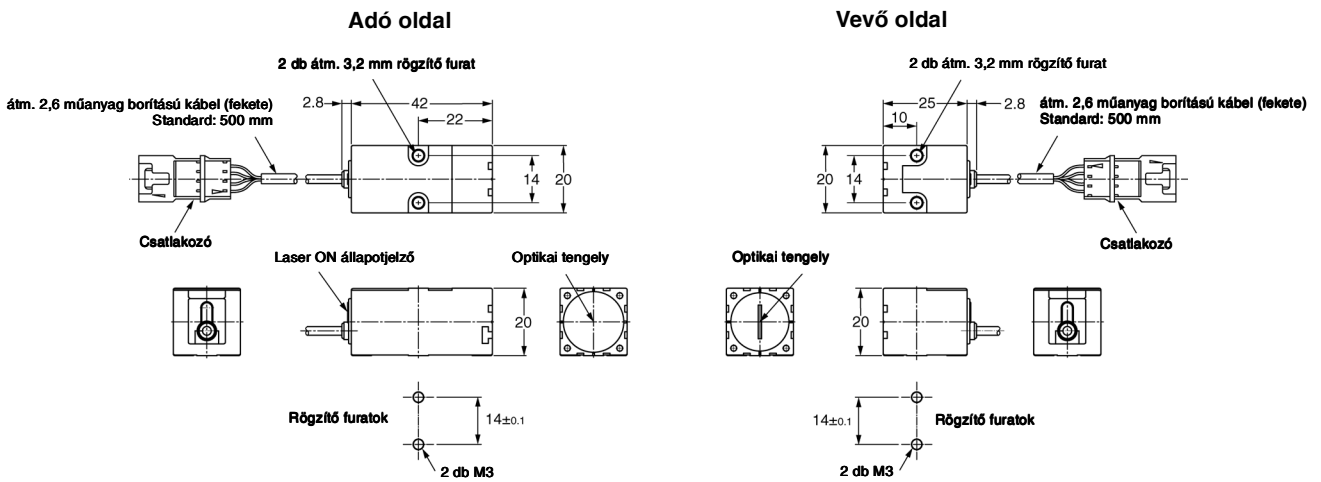


Lézeres érzékelő fejek (adó-vevős)

ZX-LT001, ZX-LT005

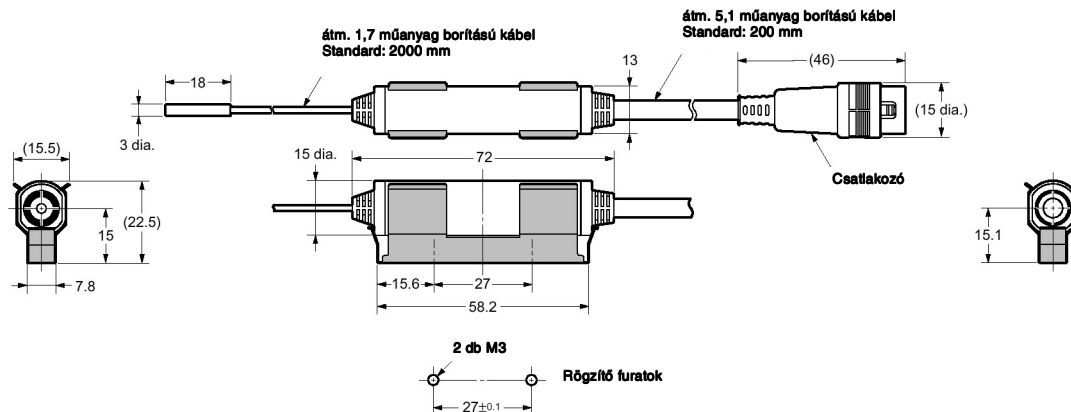


ZX-LT010

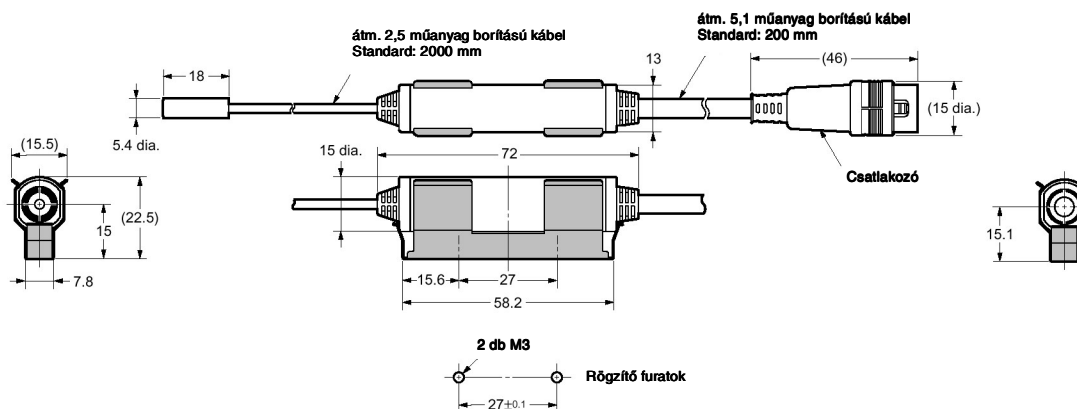


Induktív érzékelő fejek

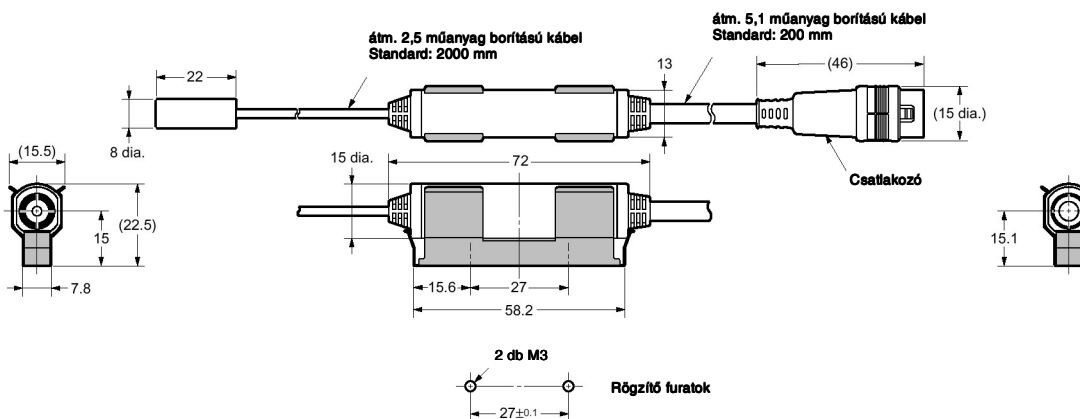
ZX-EDR5T



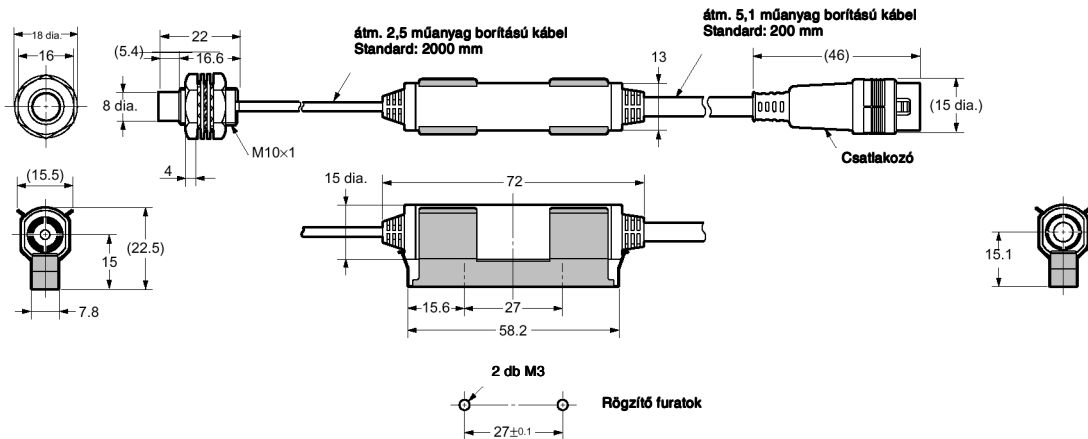
ZX-ED01T



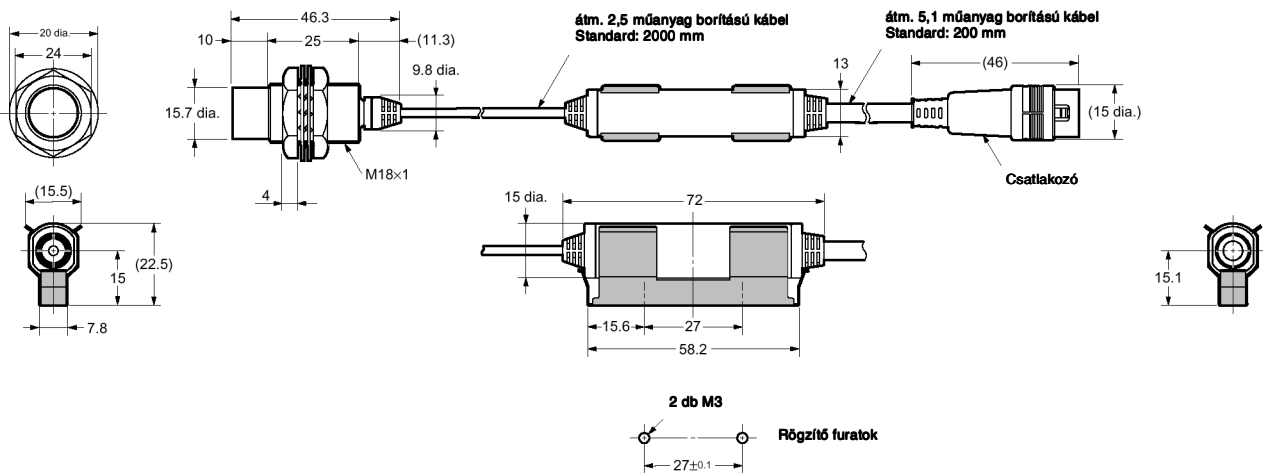
ZX-ED02T



ZX-EM02T

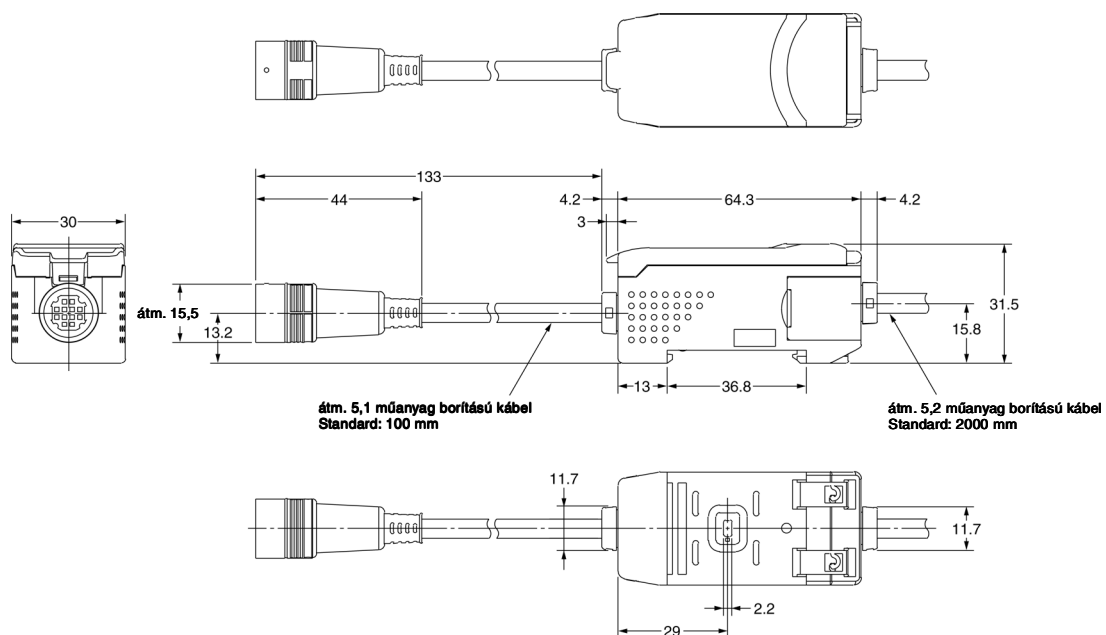


ZX-EM07MT



Erősítő egység

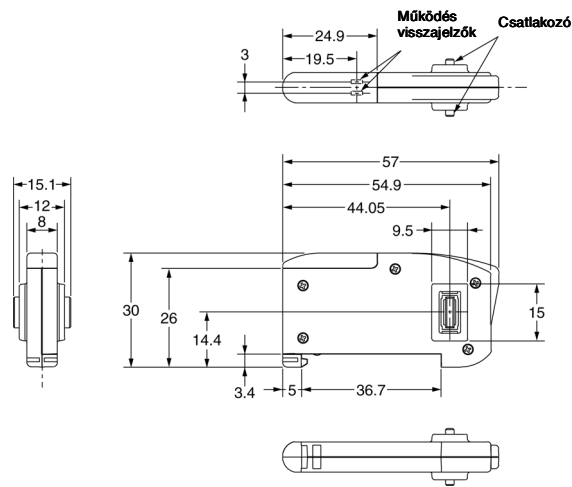
ZX-LDA11, ZX-LDA41, ZX-EDA11, ZX-EDA41



Kiegészítők (külön rendelendő tételek)

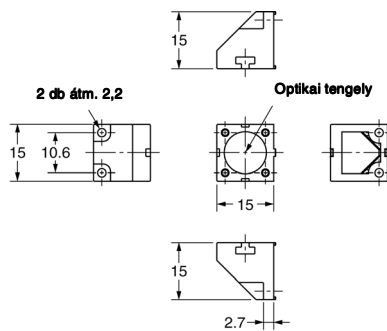
Kalkulációs egység

ZX-CAL

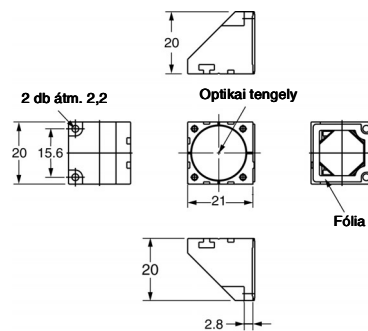


90°-os fordító adapter

ZX-XF12

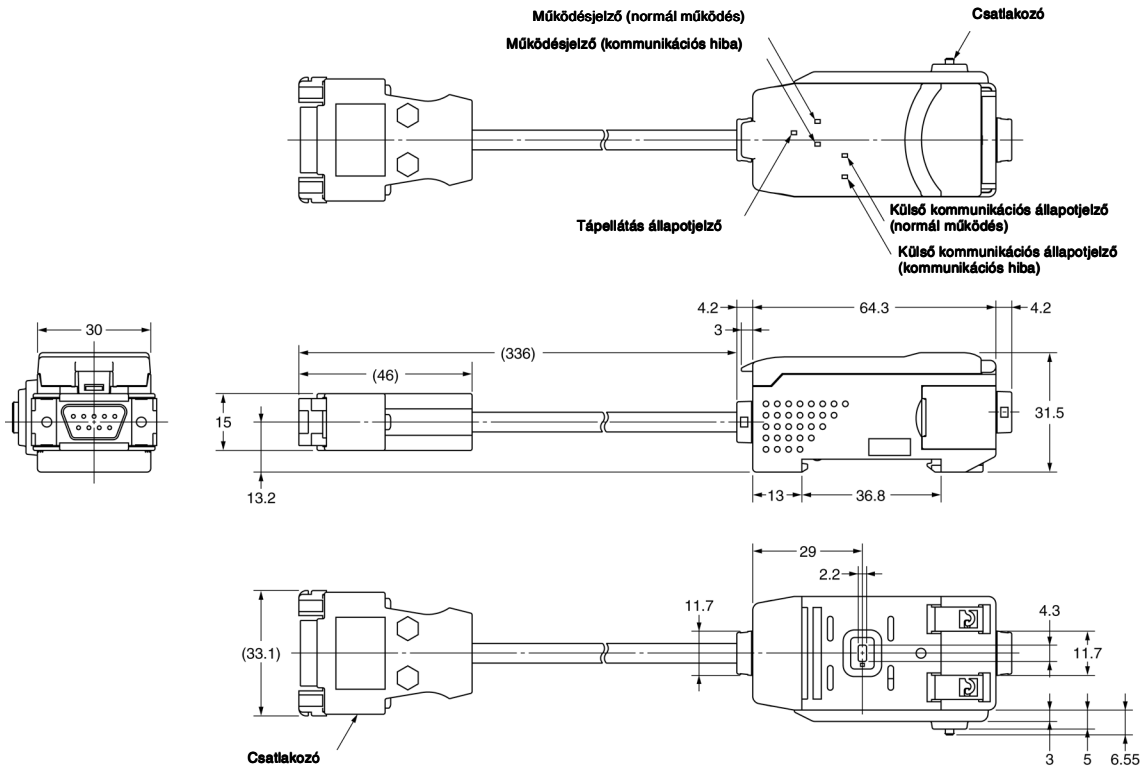


ZX-XF22



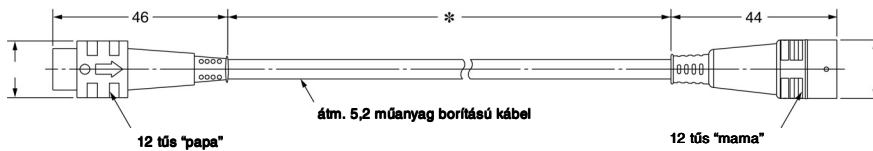
Smart Monitor szenzor konfiguráló eszköz

ZX-SF11



Mindkét végükön csatlakozóval ellátott kábelek (bővítéshez)

ZX-XC1A, ZX-XC4A, ZX-XC8A, ZX-XC9A



- * ZX-XC1A: 1000 mm
- ZX-XC4A: 4000 mm
- ZX-XC8A: 8000 mm
- ZX-XC9A: 9000 mm